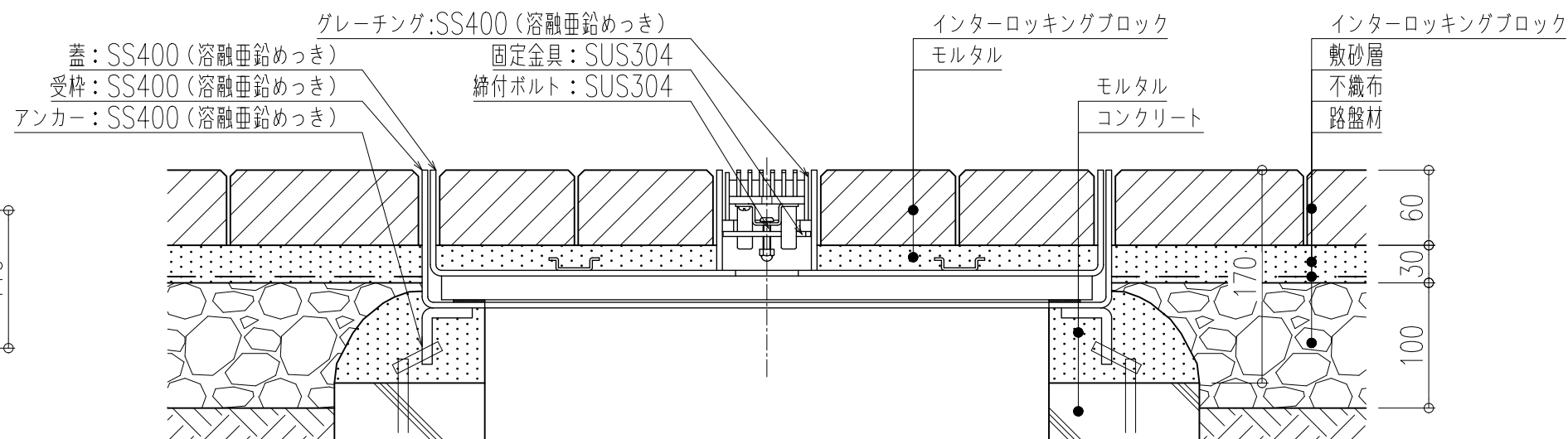
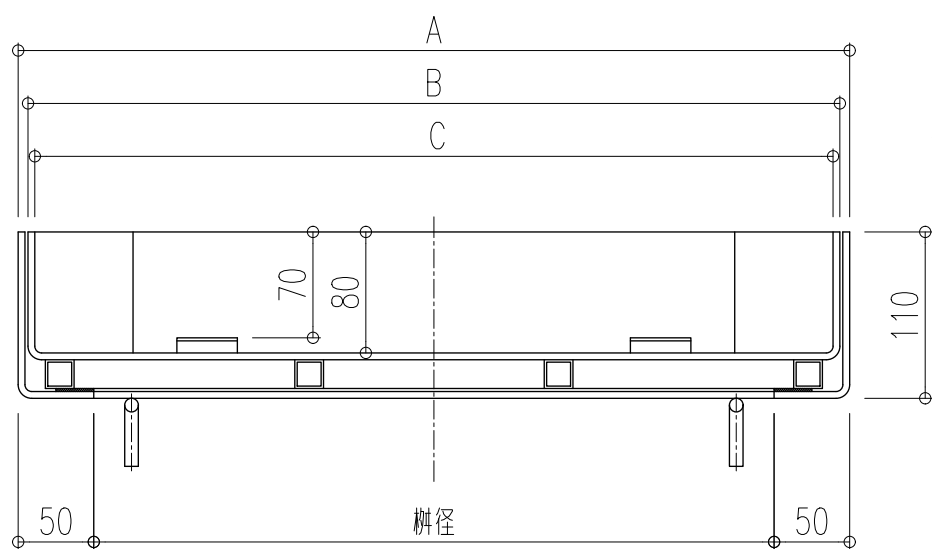


No.34閉閉ハンドル 化粧蓋取り外し用
No.5-4六角ドライバー 締付ボルト用



施工参考図

型式	柵径	A	B	C	D	蓋kg	計kg	充填時蓋
Z09-30ZPB-CS	300	400	387	378	149	15.3	24.2	42.2
Z09-45ZPB-CS	450	550	537	528	224	24.8	37.1	74.9
Z09-60ZPB-CS	600	700	687	678	299	35.3	51.0	115.9

品名 スチール製ライナー側溝グレーチング
型式 Z09-ZPB-CS型

用途：集水柵用
仕上：インターロッキングブロック用
貼代：70
表面：すべり止め凹凸模様
材質：スチール（溶融亜鉛めっき）
適用荷重：歩行用・T-2（レベルD）

図番 011-029 縮尺 1:5

 福西鑄物株式会社
FUKUNISHI FOUNDRY CO., LTD.